

## ロックヒルポンプ アンケート用紙



貴社名：  
貴所属名： 部 課 係  
御担当者名：  
貴社ご住所： 〒 -

貴電話番号： 貴FAX番号：  
対応規格： IDF JIS

お手数ですが下記ご記入の上(又は該当箇所を○で囲み)ご返信(FAXでも)頂きたくお願い申し上げます。

- 1) 液及び固形分の名称：  
2) 液の性状： 固形分の有無： 有 無 固形分の混合割合：  
固形分の硬さ： 固形分の大きさ： Brix.  
3) アルコール等, 揮発性, 低沸点の流体の有無： 有 無  
4) 流動性はありますか： 有 無 5) 温度(摂氏)：  
6) 粘度： (CPS,CST) 7) 比重：  
8) PH： 9) 容量： (ℓ/min, m<sup>3</sup>/Hr)  
10) 吸込圧力： 押し込み, 吸い上げ (mAq, Torr, Mpa, kgf/cm<sup>2</sup>)  
11) 吐出圧力： (Mpa, kgf/cm<sup>2</sup>)  
12) 指定材質： FC250, SUS304, SUS316, SUS316L, ハステロイC  
13) 希望軸封形式：  
14) 指定対応規格： JIS, JPI, 高圧ガス, IDF (ISO-サニタリー, ヘルル ORスクリュー)  
15) 指定接続方法： JISフランジ, ANSIフランジ, IDFヘルル, IDFスクリュー, その他  
16) 電 源： AC V, Hz, Ph, 屋外, 屋内, 安増eG3, 耐圧防爆d2G4  
17) その他：  
18) 概略レイアウト：

### 弊社取り扱い製品

- |                   |                |                |              |
|-------------------|----------------|----------------|--------------|
| ●ロックヒルポンプ T,Kシリーズ | ●ハイプレビスポンプシリーズ | ●真空脱泡機         | ●充填機         |
| ●ロックヒルポンプ Lシリーズ   | ●チューブポンプ       | ●スクリューフィーダー 1軸 | ●定圧装置        |
| ●ロックヒルポンプ Sシリーズ   | ●マスキットヒーター     | ●スクリューフィーダー 2軸 | ●超音波センサー及制御盤 |

設計・製造・発売元

## 江口産業株式会社

〒565-0861 大阪府吹田市高野台3丁目5-15  
TEL.06-6872-3759(代) FAX.06-6871-5000

http://www.eguchi-eng.co.jp  
e-mail info@eguchi-eng.co.jp

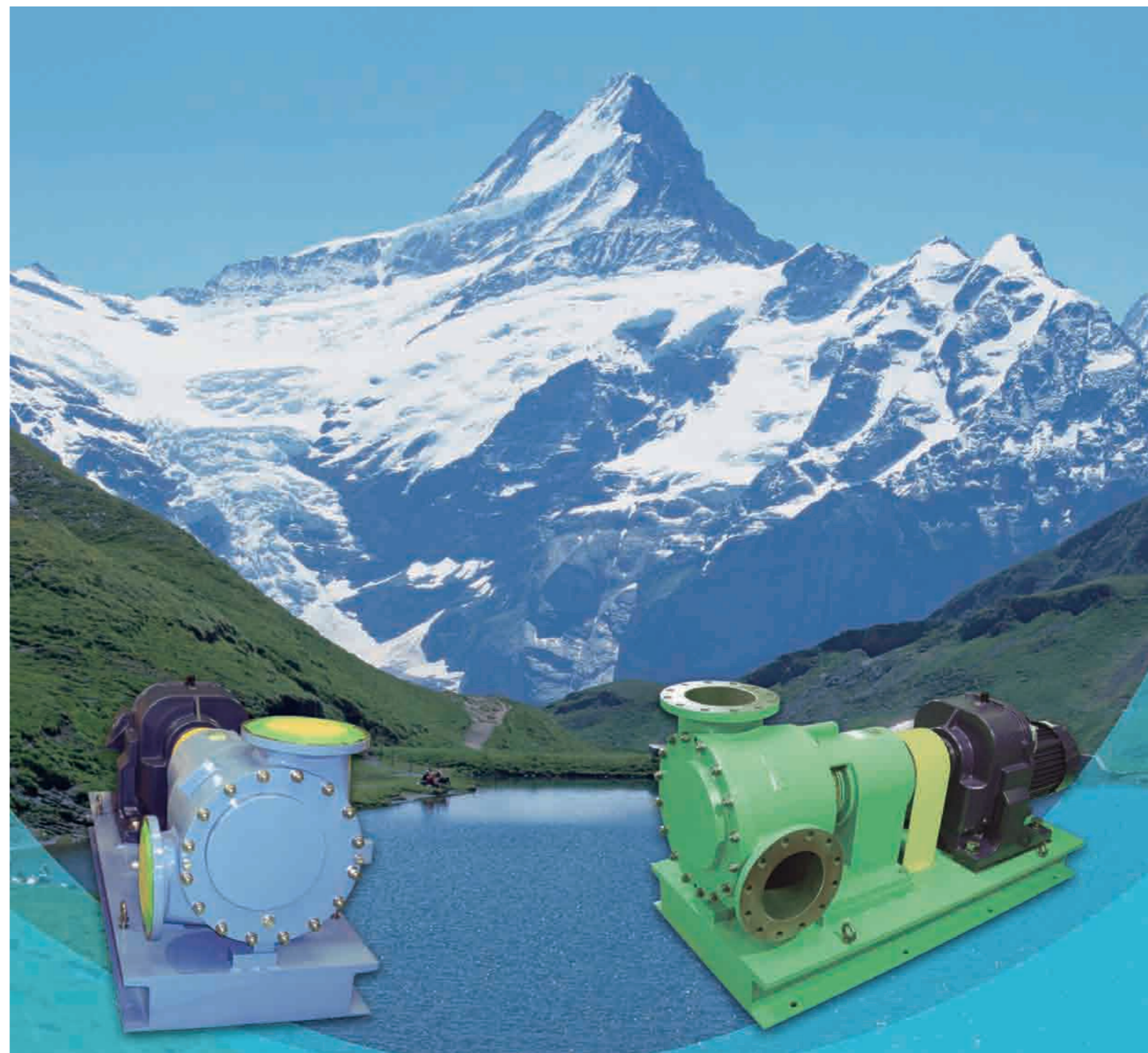
特許及実用新案登録済み

CAT.NO.TMB-K-5  
1507-5h-TK

低粘度から高粘度まで、大容量、高温でも連続・定量移送が可能

# ロックヒルポンプ®

K(T)シリーズ/Lシリーズ/Sシリーズ/HIPREVIS PUMPシリーズ



## 江口産業株式会社



搬送機として 充填機として 供給機として

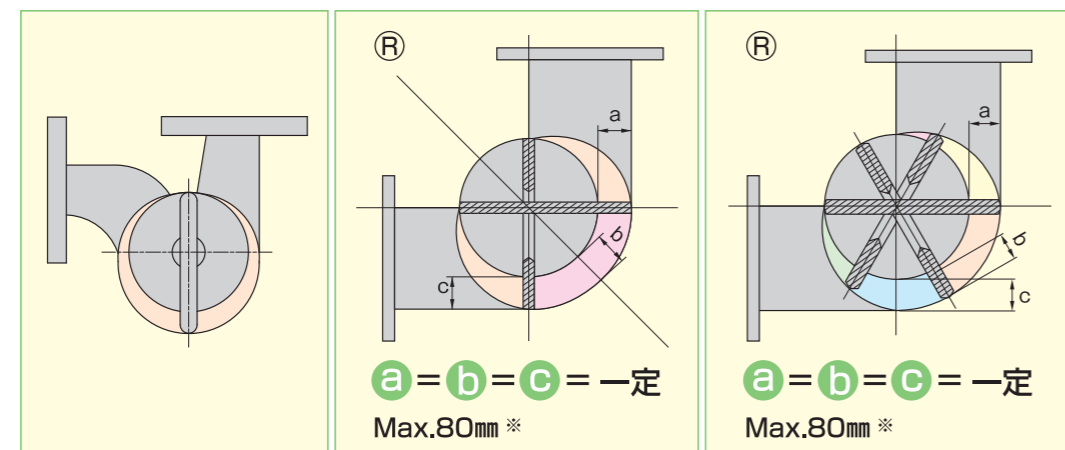
# ロックヒルポンプ®

K(T)シリーズ/Lシリーズ/Sシリーズ/HIPREVIS PUMPシリーズ

- 低粘度 **1CP** から、高粘度 **100万CP** まで幅広く対応。
- 高真空 **1Torr.** から、高圧 **20kgf/cm<sup>2</sup>** の用途まで。
- 小容量 **1ℓ/min.** から、大容量 **3,000ℓ/min.** まで可能。
- 低温から、**300℃** の高温まで OK。
- 溶剤(トルエン、キシレン、MEK、ベンゼン、ガソリン、ナフサ、灯油等)や、破壊を嫌う液(ラテックス、エマルジョン等)の連続・定量移送が可能。

## ロックヒルポンプの構造

- シンプルな構造で、移送物を傷めず壊さず、高効率に移送します。
- 脈動のない連続移送です。
- 機内流路断面積が大きいので、比較的大きな固形物(肉塊、野菜屑、骨塊、クラゲ、梅やブドウの実など)も傷めず壊さず移送します。
- ローター、スクレーパが取り出せます。
- メカシールはローターと共に取り出せます。



a=b=cとなる様な空間を持っているため脈動がありません。  
a=b=cは大きく設計されているために肉塊(大型ハム原料)や高濃度パルプも送れ、移送液を壊しません。  
※80mm以上の時は特別製作となります。

## 特長

- 広い用途**  
固形物混入液から超高粘度(100万CP)まで、高温度(300℃)の廃プラスチック溶融液、熱媒油等。
- 高真空の世界で**  
油の場合、真空計 -760mmHg- を振り切ります。水(20℃)でも735mmHgを維持します。
- 大容量移送に**  
精油所、製紙プラント、製糖プラント等

## 用途

- 石油精製化学**  
原油、重油、潤滑油、ピッチ、タール、原油スラッジ、石炭と水の混合液CWS(CWM)、ガソリン、軽油、各種樹脂液、コンパウンド、グリース、ゴム、ラテックス、ビスコース、廃油スラッジ、重油と石炭粉末との混合液(COM)、シリコン、ポリエステル、ナイロンポリマー、溶融プラスチック、ペレット、ラテックス、ワックスとプロパンの混合液、その他
- 油脂**  
ペイント、ワニス、骨材入塗料、インキ、ワックス、ラッカー、石けん、パテ、ニカワ、パーム油、その他
- 製紙・製糸**  
パルプと苛性ソーダの混合液、高濃度(10~15%)パルプ、ビスコース、パルプ、黒液白液

**定量性抜群**  
確実な移送が可能のため、計量ポンプとしても使用できます。

**簡単な構造のため洗浄が容易**  
ローターが容易にケーシングにより取り出せます(K&Tシリーズ)。メカシールはローターと共に出てきます。薬剤洗浄、温水洗浄(100℃)が可能です。(工業用では300℃)  
食品用対応の場合はIDFフェールール継手も準備しております。(弊社「ロックヒルポンプ—食品編カタログ」をご参照下さい。)

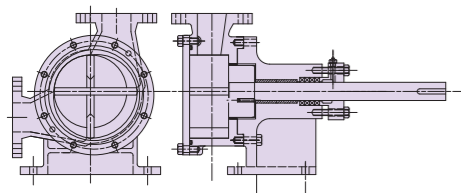
**環境・その他**  
石炭スラッジ、モルタル、接着剤、各種研磨剤、汚水スラッジ、脱水ケーキ、練歯磨、石灰乳、家畜の飼料送り、溶融硫黄、溶融鉛、畜糞、生ゴミ、牛豚鶏骨、魚の頭、骨、内蔵、その他

**食品**  
味噌、果肉入りヨーグルト、チョコレート、バター、ラード、チーズ、大豆カス、ひき肉、魚肉、牛、豚、鶏肉のブロック、蜂蜜、糖蜜(マグマ、マスキット、モラセス)、果糖、ブドウ糖、澱粉、ピクル液、油さい、貝の身、グルテン、パン生地、マヨネーズ、ココアバター、クリーム、ジャム、ガム、セラチン、しょう油、グリコール、酵母、紅しょうが、ジュース、ハム、ソーセージの原料、内臓物、ビール、ウイスキー、酒、モロミ、水飴、シロップ、煮あずき、あん、糊、カレーパウダー、アルコールのかす、養殖場の餌送り、海草、ミートボール、ハンバーグ、フライドチキン塊、マカロニサラダ、ケーキ生地、その他

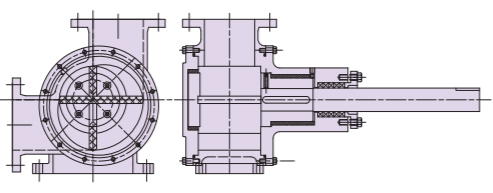
## 主な材料 TH、TMB、KMBシリーズ

材質番号	ケーシング	ローター	スクレーパー	シャフト	ライナー(オプション)	ジャケット
10	FC250	FC250	S45C	S45C	S45C	
11			超高分子量ポリエチレン			
13			PEEK			
30	FCD	FCD	S45C	S45C	S45C	
31			超高分子量ポリエチレン			
33			PTFE			
34			PEEK			
40	SCS13	SUS304	SUS304	SUS420J2	SUS304 セラミック—アルミナ セラミック—ジルコニア	可能
41			超高分子量ポリエチレン			
42			PTFE			
43			PEEK			可能
50	SCS14	SUS316	SUS316	SUS420J2	SUS316 セラミック—アルミナ セラミック—ジルコニア	可能
51			超高分子量ポリエチレン			
52			PTFE			
53			PEEK			可能
60	SCS16	SUS316L	SUS316L	SUS420J2	SUS316L セラミック—アルミナ セラミック—ジルコニア	可能
61			超高分子量ポリエチレン			
62			PTFE			
63			PEEK			可能
80	ハステロイC22	ハステロイC22	ハステロイ C22	SUS420J2	ハステロイC22 セラミック—アルミナ セラミック—ジルコニア	可能
81			超高分子量ポリエチレン			
82			PTFE			
83			PEEK			

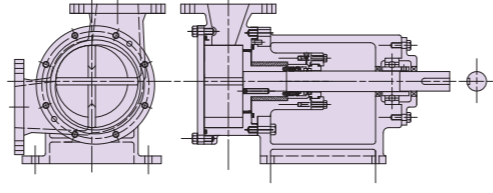
注：シャフトは接液しません。 工業用は350℃迄の運転に対応します。



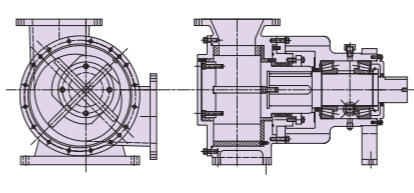
**21 Kシリーズ**  
グランドパッキングのみ  
鋳鉄製のみ



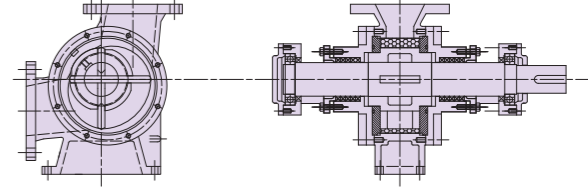
**22 KWシリーズ**  
グランドパッキングのみ  
鋳鉄製のみ、補助軸付  
50~200



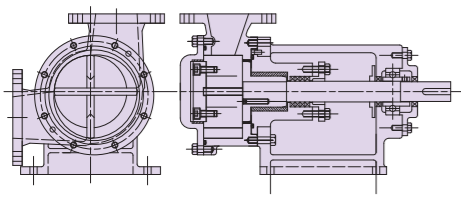
**23 KKシリーズ**  
メカシール、グランドシール  
鋳鉄及ステンレス製



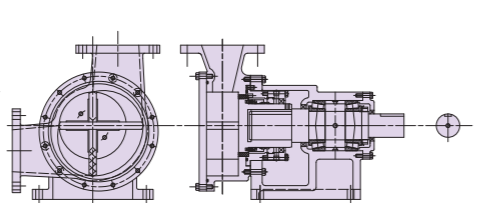
**27 KMBWSシリーズ**  
ライナー 補助シャフト付  
グランドパッキング及メカシール対応  
鋳鉄製及ステンレス製対応



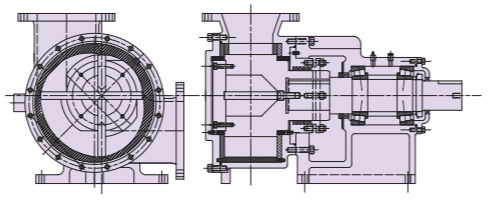
**28 THISWシリーズ**  
両持外軸受  
SUS, FC  
グランドシール



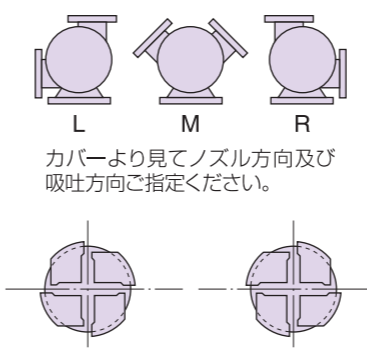
**24 KKWシリーズ**  
補助シャフト付  
グランドパッキング及メカシール対応  
鋳鉄製及ステンレス製



**25 KMBシリーズ**  
グランドパッキング及メカシール  
鋳鉄製及ステンレス製

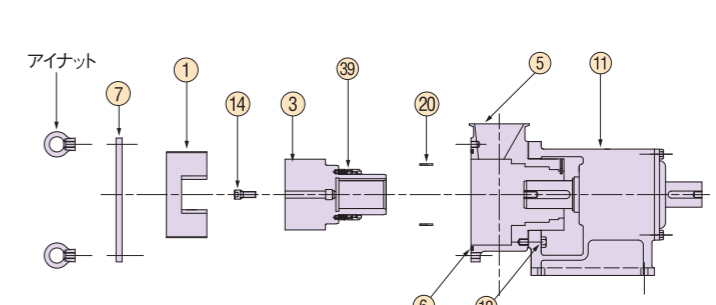


**26 1200KMBWSシリーズ**  
ライナー 補助シャフト付  
グランドパッキング及メカシール対応  
鋳鉄製及ステンレス製対応



カバーより見てノズル方向及び吸吐方向ご指定ください。

牛、豚骨の様な大きな固形物の場合、上図の様なローターを使用します。



メカシールの分解時の姿です。ローターからメカシールを取り外すことができます。

●主要部品

1	スクレーパー
3	ローター
5	ケーシング
6	Oリング
7	カバー
11	ブラケット
12	ボルト
14	止めボルト
16	グランド押さえ
20	ローターブッシュ
39	メカシール

ポンプ選定表 TMB, K, THIWS, シリーズ

モデル	TMB, TH シリーズ	Kシリーズ	口径 フランジ JIS10K JIS20K	理論 吐出量 L/Rev.	a寸法 mm	粘度 CPS に対する 吐出量 (L/min) / 回転数 (RPM) ... 概略										吐出 圧力 MPa	備考		
						100	1,000	2,000	5,000	10,000	20,000	50,000	100,000	200,000	500,000			1,000,000	
5		K	PT25A	0.05	8	30/600	15/300	12/240	10/200									0.50	
15		K	32A	0.15	12	54/360	37/250	33/220	28/190	26/175								0.50	
30		K	50A	0.30	15	108/360	63/230	54/180	48/160	40/135								0.50	
50		KK	80A	0.60	20	216/360	114/190	102/170	90/150	75/125	63/105	51/85	39/65	33/55	24/40	18/30		0.50	
		KKW																0.70	
		KKW																1.00	
		TMB																0.70	
		TMBW																1.00	ライナー付
		TMBWS																1.00	ライナー付
H50		KMBWS																2.00	ライナー付
120		K	100A	1.20	30	432/360	204/170	180/150	156/130	132/110	108/90	90/75	66/55	54/45	42/35	42/35		0.50	
		KK																0.70	
		KKW																1.00	
		TMB																0.70	
		TMBW																1.00	ライナー付
		TMBWS																1.00	ライナー付
H120		KMBWS																2.00	ライナー付
200		K	100A	2.00	40	540/270	280/140	260/130	220/110	190/95	150/75	120/60	94/47	76/38	60/30	44/22		0.50	
		KK																0.70	
		KKW																1.00	
		TMB																0.70	
		TMBW																1.00	ライナー付
		TMBWS																1.00	ライナー付
		THIWS																1.00	ライナー付
H200		KMBWS																2.00	ライナー付

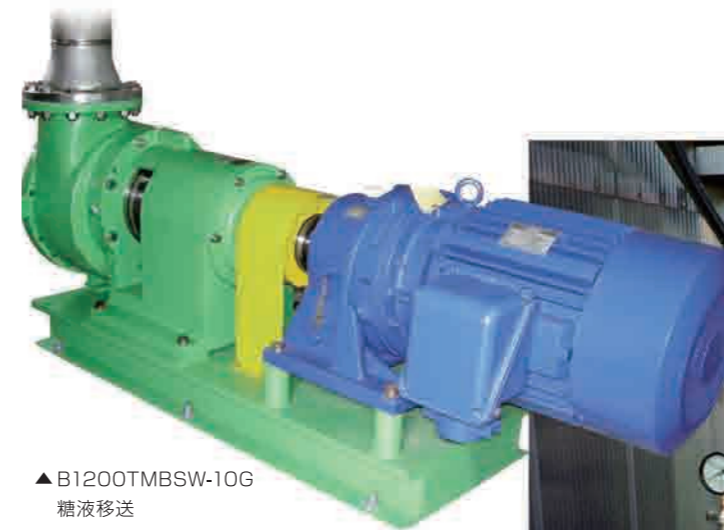
モデル	TMB, TH シリーズ	Kシリーズ	口径 フランジ JIS10K JIS20K	理論 吐出量 L/Rev.	a寸法 mm	粘度 CPS に対する 吐出量 (L/min) / 回転数 (RPM) ... 概略										吐出 圧力 MPa	備考		
						100	1,000	2,000	5,000	10,000	20,000	50,000	100,000	200,000	500,000			1,000,000	
300		KK	125A	3.5	50	875/250	437/125	385/110	339/97	290/83	238/68	185/53	143/41	119/34	84/24	70/20		0.70	
		KKW																0.70	
		TMB																1.00	ライナー付
		TMBW																1.00	ライナー付
		TMBWS																1.00	ライナー付
		THIWS																1.00	ライナー付
H300		KMBWS																2.00	ライナー付
500		KK	150A	5.00	50	1250/250	625/125	550/110	489/97	415/83	340/68	265/53	205/41	170/34	120/24	100/20		0.70	
		KKW																1.00	
		TMB																0.70	
		TMBW																1.00	ライナー付
		TMBWS																1.00	ライナー付
		THIWS																1.00	ライナー付
800		KKW	150A	8.00	70	1360/170	760/95	664/83	584/73	488/61	400/50	320/40	240/31	200/25	160/20	120/15		0.70	
		TMB																1.00	ライナー付
		TMBW																1.00	ライナー付
		TMBWS																1.00	ライナー付
H800		KMBWS																2.00	ライナー付
1000		KKW	200A	10.00	70	1700/170	950/95	830/83	730/73	610/61	500/50	400/40	310/31	250/25	200/20	150/15		0.70	
		TMBW																1.00	ライナー付
		TMBWS																1.00	ライナー付
		THIWS																1.00	ライナー付
1200		KMBW	200A	12.00	70	2040/170	1140/95	996/83	876/73	732/61	600/50	480/40	372/31	300/25	240/20	180/15		1.00	ライナー付
		KMBWS																1.00	ライナー付
2000		KMBW	250A	20.00	70	2860/143	1540/77	1360/68	1160/58	1000/50	820/41	660/33	500/25	420/21	340/17	240/12		1.00	ライナー付
		KMBWS																1.00	ライナー付
3000		KMBW	300A	30.00	80	3750/125	2040/68	1800/60	1590/53	1320/44	1110/37	870/29	890/23	570/19	450/15	330/11		1.00	ライナー付
		KMBWS																1.00	ライナー付



▲1200KMSW レンダリング用



▲2000TMSW レンダリング用



▲B1200TMSW-10G  
糖液移送



▲200THISW 塗料



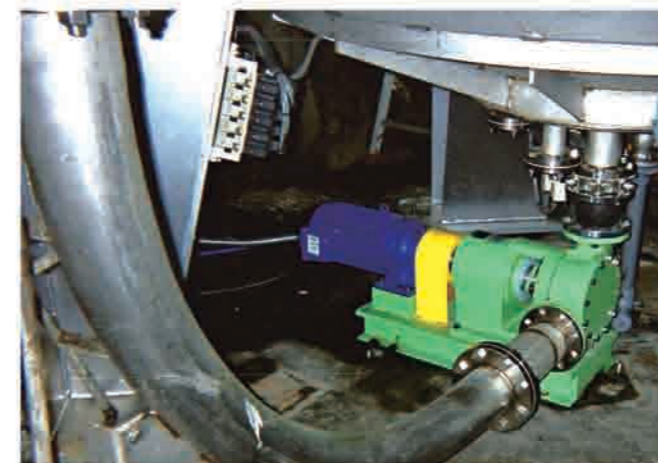
▲1000TMSW 脱水汚泥送り



▲タール残滓移送



▲B500TMSW 接着剤移送



▲200TMBS 生ごみ移送



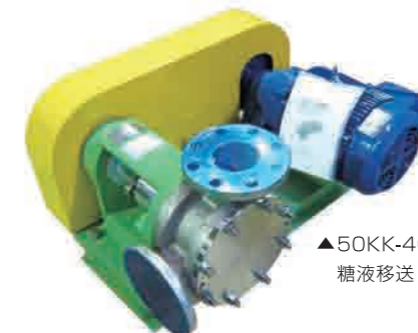
▲1000THISW-10G  
バルブ移送



▲B300TMBS-10G 骨材入塗料



▲2000TMSW レンダリング



▲50KK-40G ベルト駆動  
糖液移送

■ 移送物例



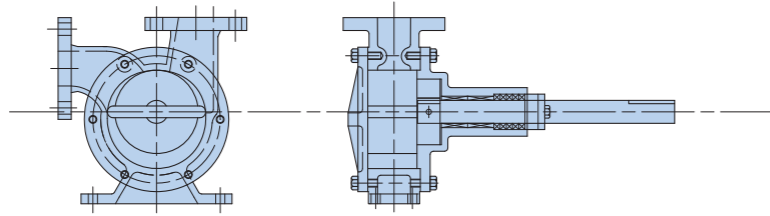
▲マグロの頭背骨 移送例



▲牛骨 移送例

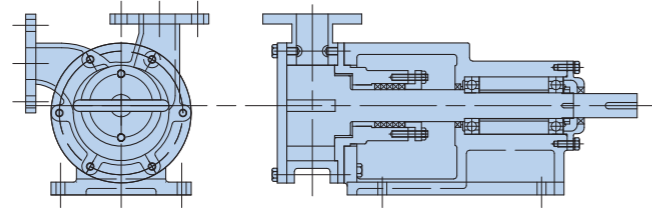
### 01 Lシリーズ

片軸内メタル,  
グランドパッキング  
鋳鉄製  
10~200



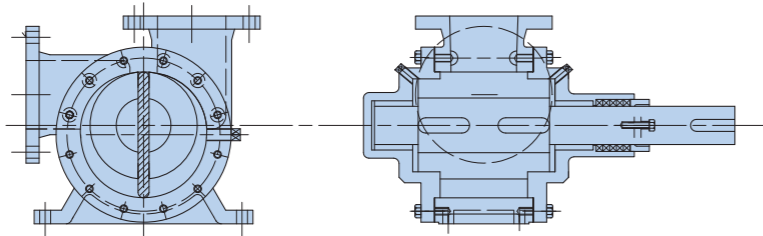
### 02 LHシリーズ

片持外軸受,  
グランドパッキング  
メカシール  
鋳鉄製, SUS製  
30~200



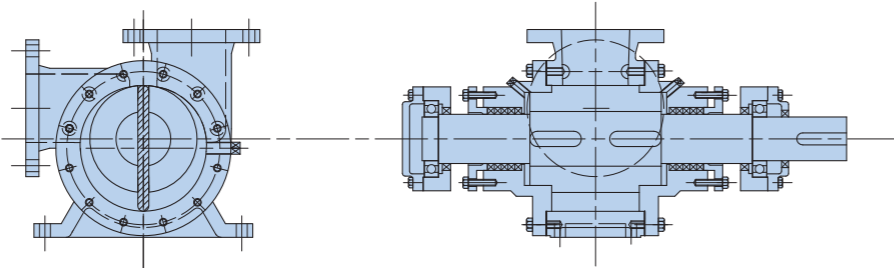
### 03 LWシリーズ

ライナー付, オプション  
両軸内メタル,  
グランドパッキング  
鋳鉄製  
100~2000



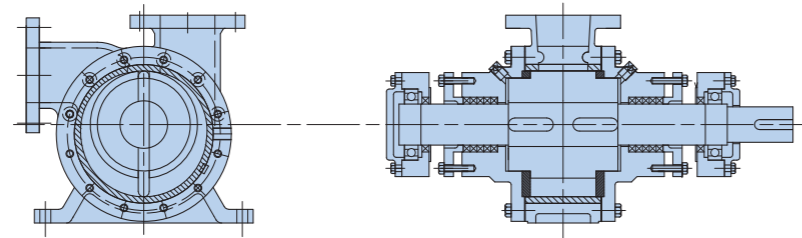
### 04 LWOシリーズ

両軸外軸受,  
グランドパッキング  
鋳鉄製, SUS製  
100~3000



### 05 LWOSシリーズ

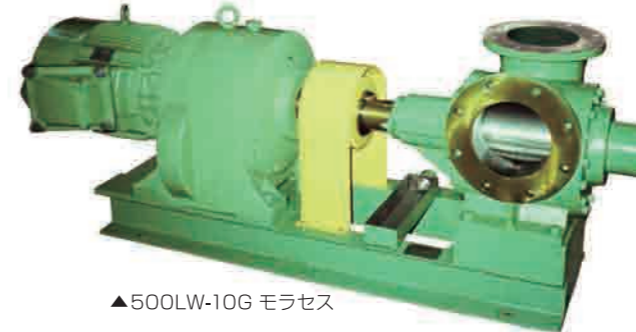
ライナー付  
両軸外軸受,  
グランドパッキング  
鋳鉄製, SUS製  
100~3000



▲エアモーター駆動で製油所でご採用▶



▲1300LWO-10G  
マグマ・マスクット・モラセス



▲500LW-10G モラセス



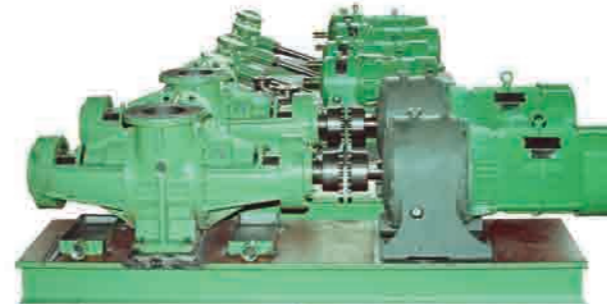
▲50LH-40G 黒糖移送



▲500LWOS-10G マグマ・マスクット・モラセス



▲ラテックス移送例



▲500LWO-10G, 200L-10G

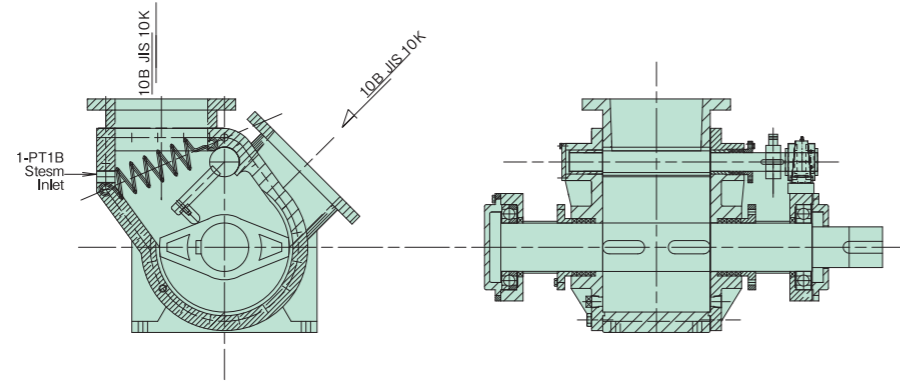
## ポンプ選定表 L, LH, LW, LWO, LWOSシリーズ

モデル	シリーズ	口径 フランジ JIS10K	理論 吐出量 L/Rev.	粘度 CPS に対する 吐出量 (L/min) / 回転数 (RPM) ... 概略											吐出 圧力 MPa	備考	
				100	1,000	2,000	5,000	10,000	20,000	50,000	100,000	200,000	500,000	1,000,000			
30	L	40A	0.3	120/400	60/200	57/190	50/168	42/140	30/100	28/95						0.5	
	LW																
50	L	50A	0.5	150/300	95/190	85/170	75/150	62/125	52/105	42/85	32/65	27/55	20/40	15/30		0.70	ライナー付
	LH																
	LWO																
	LWOS																
100	L	80A	1.00	300/300	170/170	150/150	130/130	110/110	90/90	75/75	55/55	45/45	35/35	25/25		0.70	
	LH																
	LW																
130	LWO	80A	1.30	390/300	221/170	195/150	169/130	143/110	117/90	97/75	71/55	58/45	45/35	32/25		0.70	ライナー付
	LWOS																
200	L	100A	2.00	500/250	280/140	260/130	220/110	190/95	150/75	120/60	94/47	76/38	60/30	44/22		0.70	ライナー付
	LH																
	LW																
	LWOS																
300	LW	125A	2.80	700/250	350/125	308/110	271/97	232/83	190/68	148/53	114/41	95/34	67/24	56/20		0.70	ライナー付
	LWO																
	LWOS																

モデル	シリーズ	口径 フランジ JIS10K	理論 吐出量 L/Rev.	粘度 CPS に対する 吐出量 (L/min) / 回転数 (RPM) ... 概略											吐出 圧力 MPa	備考	
				100	1,000	2,000	5,000	10,000	20,000	50,000	100,000	200,000	500,000	1,000,000			
500	LW	150A	5.00	1250/250	625/125	550/110	489/97	415/83	340/68	265/53	205/41	170/34	120/24	100/20		0.70	ライナー付
	LWO																
	LWOS																
700	LW	200A	7.00	1400/200	875/125	770/110	679/97	581/83	476/68	371/53	287/41	238/34	168/24	140/20		0.70	ライナー付
	LWOS																
900	LW	200A	9.00	1800/200	855/95	747/83	657/73	549/61	450/50	360/40	279/31	225/25	180/20	135/15		0.70	ライナー付
	LWOS																
1300	LW	250A	13.00	1950/150	1235/95	1079/83	949/73	793/61	650/50	520/40	403/31	325/25	260/20	195/15		0.70	ライナー付
	LWOS																
2000	LW	300A	20.00	3000/150	1540/77	1360/68	1160/58	1000/50	820/41	660/33	500/25	420/21	340/17	240/12		0.70	ライナー付
	LWOS																
3000	LW	350A	30.00	3000/100	2040/68	1800/60	1590/53	1320/44	1110/37	870/29	890/23	570/19	450/15	330/11		0.70	ライナー付
	LWO																
	LWOS																

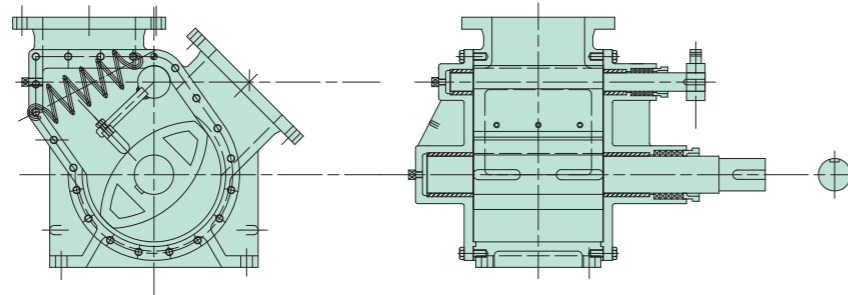
41 SWOシリーズ

外軸受型  
グランドパッキング  
鋳鉄製



42 SWシリーズ

内メタル型  
グランドパッキング  
鋳鉄製



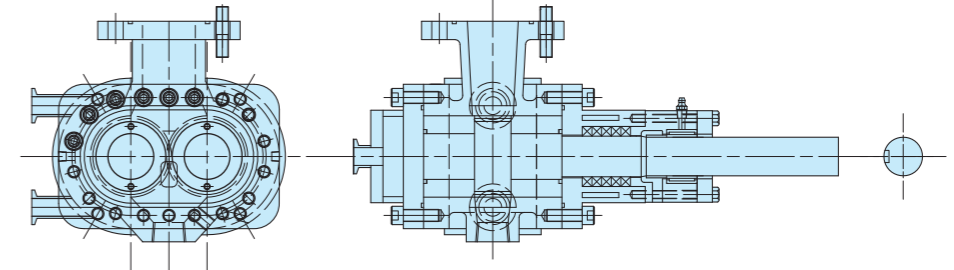
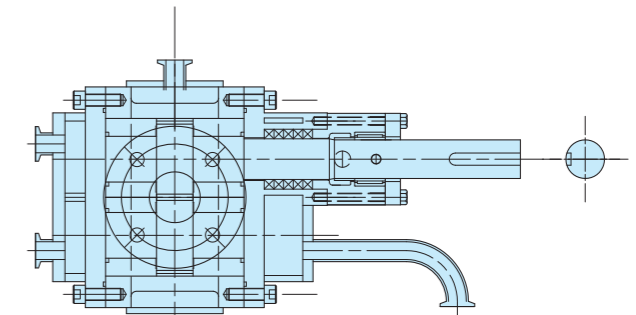
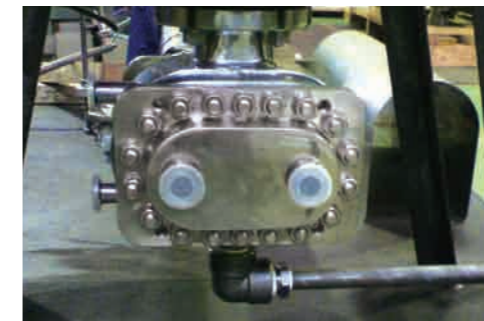
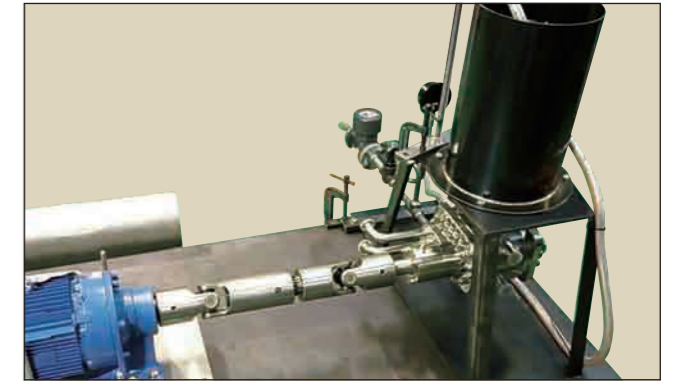
ポンプ選定表 Sシリーズ

モデル	型番	材質	軸シール	口径 フランジ JIS 10K	5000~200000CPS 理論吐出量(L/m) / 推奨回転数RPM	吐出圧力 Mpa
600	SW	FC	グランドパッキング	150A	300L/50 RPM	0.7
	SWO					
900	SW	FC	グランドパッキング	200A	400L/45 RPM	0.7
	SWO					
1300	SW	FC	グランドパッキング	250A	520L/40 RPM	0.7
	SWO					
2000	SW	FC	グランドパッキング	300A	700L/35 RPM	0.7
	SWO					

高粘度液、樹脂等の高圧移送に適するギヤーポンプです。

主な特徴

- 1) 低速でも比例供給可能です。
- 2) 接液部はステンレス製又は特殊鋼も可能です。材質によっては表面硬化処理も可能です。
- 3) シールは基本的にはグランドシールです。ご希望によりメカシールも可能です。
- 4) 高粘度用としてHydraulic Institute Standard, (USA)に基づき、吸入口径を特別大きく設計しております。
- 5) タンク底部に直接取り付ける事も対応します。
- 6) 加熱用蒸気ジャケット付も対応します。



▲6MPa

ポンプ選定表 HIPREVIS PUMPシリーズ

モデル	吐出量cc/1-rev.	回転数, rpm	吐出圧力 MPa	口径, 入口	口径, 出口
HP35	35	0~200	10	80A	40A
HP60	60	0~200	10	100A	50A
HP175	175	0~160	10	150A	80A
HP380	380	0~140	10	200A	100A
HP720	720	0~120	10	250A	125A
HP1400	1400	0~90	8	300A	150A